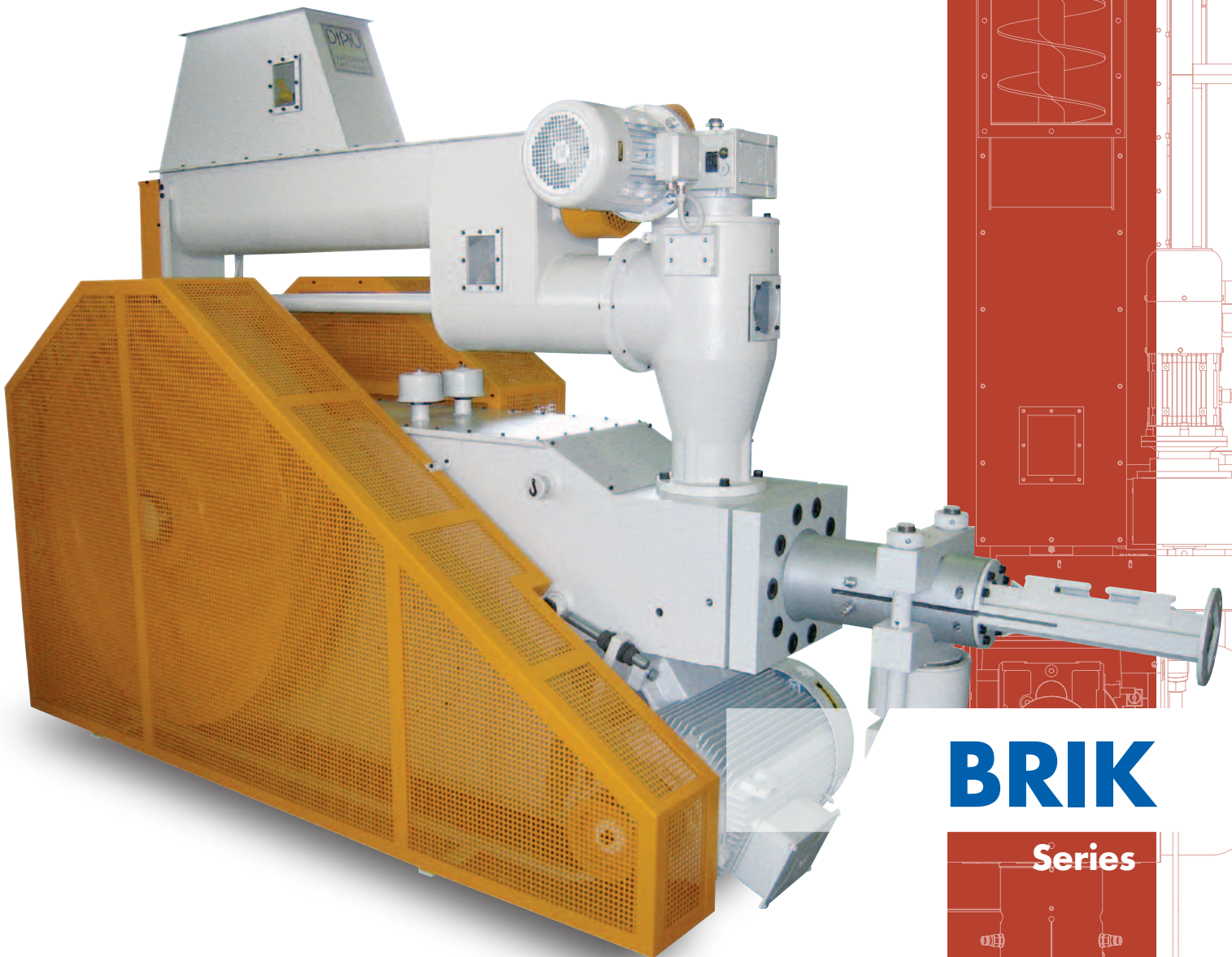




DI PIÙ SYSTEMS
Your Partner in Productivity

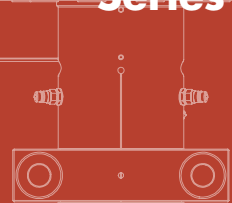


MECHANICAL BRIQUETTING PRESSES
PRESSE BRICCHETTATRICI MECCANICHE
MECHANISCHE BRIKETTIERPRESSEN
PRESSES MECANQUES A BRIQUETTES
PRENSAS MECANICAS BRIQUETAS
МЕХАНИЧЕСКИЕ
БРИКЕТИРОВОЧНЫЕ ПРЕССА




BRIK

Series





 Le presse bricchettatrici meccaniche Di Più Systems della serie BRIK si propongono come macchine adatte a soddisfare le esigenze di quei clienti che hanno la necessità di compattare quantità elevate di scarti e che ricercano una macchina prestazionale, robusta, efficiente, di grande qualità costruttiva, duratura nel tempo e che possa lavorare senza problemi 24 ore al giorno. Esse sono state sviluppate grazie, soprattutto, a 35 anni di esperienza nel settore che ha portato Di Più Systems a sviluppare soluzioni tecniche singolari ed assolutamente affidabili.

Le presse bricchettatrici meccaniche, grazie alle elevate pressioni esercitate in camera di compressione (circa 2000 kg/cm²), danno origine ad un bricchetto di elevata qualità e risultano essere, per loro costruzione, assai affidabili e durature. Inoltre il rapporto produzione oraria/kW utilizzati ed i costi di gestione delle bricchettatrici meccaniche sono particolarmente vantaggiosi rispetto a quelli di altre tecnologie presenti sul mercato.

La progettazione delle macchine Di Più Systems è supportata dall'impiego di sistemi avanzati quali CAD e CAD 3D; i componenti costruttivi sono realizzati con macchine a controllo numerico e vengono sottoposti ad un attento controllo di qualità prima di essere assemblati. Grazie all'elevato know-how del suo staff tecnico, Di Più Systems è stata inoltre capace di specializzarsi nella realizzazione e fornitura di impianti completi "chiavi in mano" per la produzione di bricchetti seguendo i propri Clienti dallo studio di engineering preliminare all'installazione e collaudo dell'impianto.

Convertiamo in combustibile solido i vostri scarti di lavorazione.

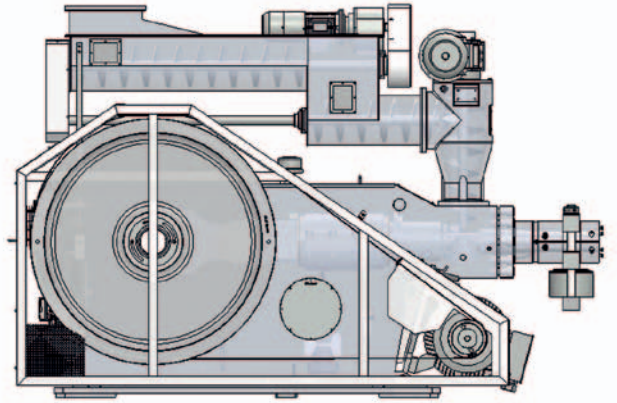
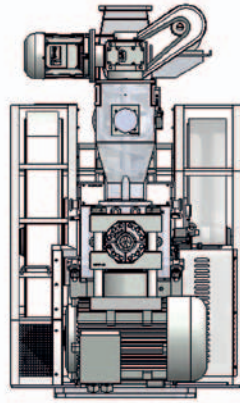
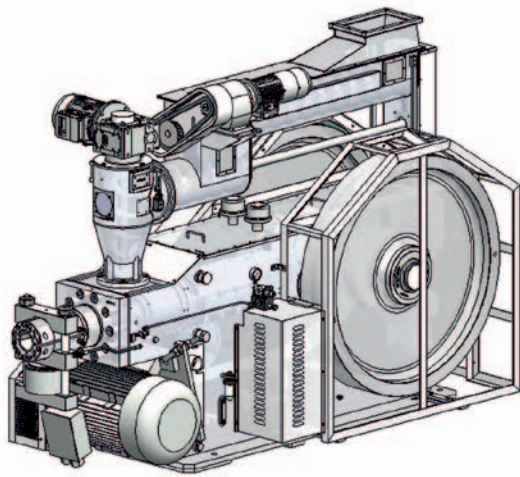










Principali vantaggi delle presse bricchettatrici meccaniche della serie BRIK:

- Elevata affidabilità;
- Bassi costi di gestione e manutenzione;
- Ridotti consumi elettrici per tonnellata prodotta;
- Massima qualità costruttiva;
- Potenza di compressione;
- Possibilità di produrre bricchetti a sezione tonda, tonda con buco o quadrata;
- Elevata qualità dei bricchetti prodotti;
- Possibilità di inserire agevolmente la macchina nel ciclo di produzione;
- Elevata riduzione dei volumi;
- Riduzione dei costi di trasporto e stoccaggio;
- Possibilità di trasformare sottoprodotti della produzione in preziosa risorsa.

La nostra esperienza ci consente di offrirvi la migliore soluzione di bricchettatura che incontri le vostre esigenze.





| BRIK SERIES | Production capacity* Capacità produttiva* Produktionskapazität* Capacité de production* Capacidad de producción* Производительность* kg/h | Briquettes diameter Diámetro bricchetti Brikettdurchmesser Diamètre des briquettes Diàmetro briquetas Диаметр брикетов mm | Length of briquettes Lunghezza bricchetti Brikettlänge Longueur des briquettes Largo briquetas Длина брикетов mm | Main motor power Potenza motore principale Leistung Hauptmotor Puissance moteur principal Potencia motor principal Мощность основного двигателя kW | Approx. weight Peso circa Gewicht zirka Poids env. Peso aprox. Приблизительный вес kg | |
|--------------------|---|---|--|--|---|---|
| MB50 | 180-300 | 50 | 20-300 | 15 | 2200 |  |
| MB60 | 400-600 | 60 | 20-300 | 30 | 2800 |  |
| MB70 | 600-800 | 65 | 20-300 | 37 | 3900 |  |
| MB80 | 700-1300 | 75 Square 65x65 | 20-300 | 45 | 4800 |  |
| MB90 | 1100-1800 | 85 Square 75x75 | 20-300 | 55 | 5200 |  |
| MB100 | 1300-2300 | 90-95-100 Square 85x85 | 20-300 | 75 | 7800 |  |
| MB110 | 1400-2500 | 110 Square 100x100 | 20-300 | 75-90 | 8200 |  |
| MB120 | 1600-3000 | 120 | 20-300 | 90-110 | 8600 |  |

* Density / Peso specifico / Spezifisches Gewicht / Poids spécifique / Peso específico / удельный вес : 160-200 kg/m³

Product images are for illustrative purposes only
Edition 2015 ©



DI PIÙ SYSTEMS
Your Partner in Productivity



Di Più Systems s.r.l. | Via dell'Innovazione, 11 | 36042 Breganze (VI) Italy
Phone: +39 0445 300709 | Fax: +39 0445 307567
info@di-piu.com | www.di-piu.com | dipiustystems@pec.it